



# Ejes Homocinéticos y sus Componentes



DISEÑADOS PARA EL  
MERCADO DE REPUESTOS  
DESEMPEÑO GARANTIZADO  
VALOR AGREGADO  
LOS MEJORES EN SU  
CATEGORÍA

## Ejes Homocinéticos Transejes® Desempeño, Confiabilidad y Valor agregado

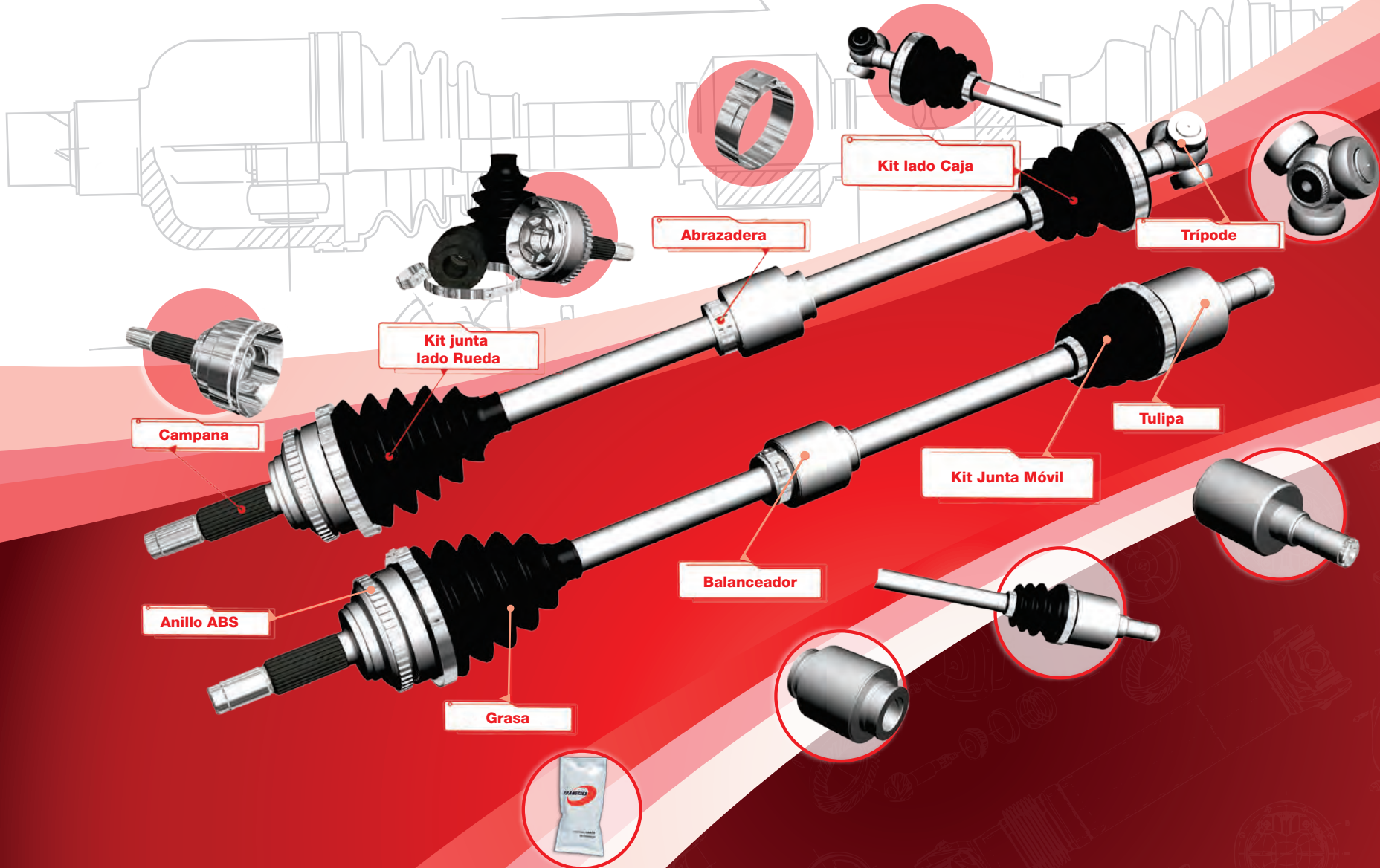
Los productos de la marca Transejes® están diseñados y probados para proporcionar desempeño y mayor valor.

Transejes® es la mejor opción para mantener a su vehículo en marcha.

[www.Transejes.com](http://www.Transejes.com)



# Ejes Homocinéticos y sus Componentes





## ¿Por qué elegir Productos Componentes de Ejes Homocinéticos Transejes®?



- Diseño específico para el mercado de repuestos.
- Los Ejes Homocinéticos y sus componentes han sido probados y validados a través de pruebas de calidad y durabilidad efectuadas en vehículos de mayor movilidad, asegurando el correcto funcionamiento y la máxima garantía del producto.
- Precios competitivos.
- Los mejores en su categoría.
- Respaldados por DANA INCORPORATED, un proveedor de confianza. Siéntase confiado de haber seleccionado lo mejor en diseño de repuestos, servicios y valor agregado del mercado.



# USO del Catálogo

## Eje Homocinéticos Transejes®

1. La sigla T al inicio, hace referencia a la marca **TRANSEJES®**.
2. Las siguientes siglas hacen referencia al grupo de producto al que pertenece:

- T17:** Eje completo.  
**T12:** Kits junta lado rueda.  
**T16:** Guardapolvos.  
**T14:** kits punta lado caja.  
**T13:** Trípodes o tricetas lado caja.

### CONVENCIONES

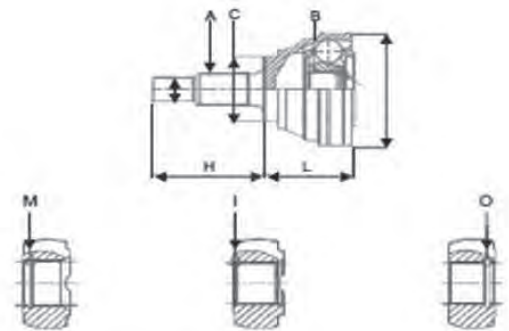
Para la identificación técnica de las puntas se tienen las siguientes convenciones:

- A** = Número de estrías espigo, lado Rueda o lado Caja.  
**B** = Número de estrías internas (aplica tanto al lado de la Rueda como al lado de la Caja).  
**C** = Diámetro de asiento de guardapolvo o Retenedor de la junta Lado Rueda o Tulipa Lado Caja.

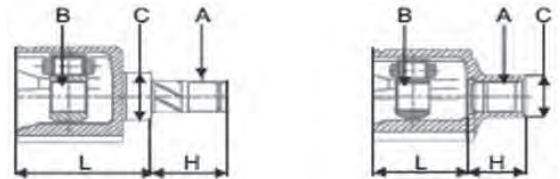
### EN LOS EJES HOMOCINÉTICOS COMPLETOS

- A** = Número de estrías espigo lado Rueda.  
**B** = Número de estrías espigo lado caja.  
**H** = Longitud espiga.  
**L** = Longitud total del Eje Homocinético.  
**I** = Pinadero interno.  
**M** = Pinadero medio.  
**O** = Pinadero externo.  
**ABS** = Si lleva o no anillo ABS y el número de dientes del mismo.  
**L/R** = Left / Right.  
**F/R0** = Front / Rear.  
**N/A** = No aplica las características.  
**AT** = Automático.  
**MT** = Mecánico.  
**N.D** = No disponible.

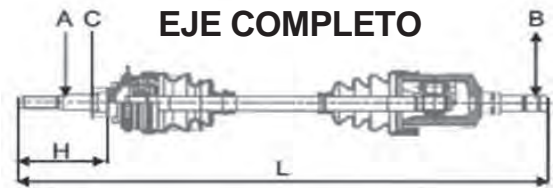
### PUNTA LADO RUEDA



### PUNTA LADO CAJA



### EJE COMPLETO



### EJEMPLO :

<b>T</b>	<b>12</b>	<b>0200KX</b>
Marca Transejes	Kit Junta Lado Rueda	Consecutivo



## CHERY

Marca	Año	Línea	Transmisión	L / R	F / R	No. Parte Transejes®	Producto	ABS	Características Técnicas					
									A	B	C	H	L	P
CHERY	2013	CHERY VAN CARGO 1.5	MT	R	F	T175039KX	EJE HOMOCINÉTICO	43	23	25	51	94	903 / 943	N.A
CHERY	2009	Q 1.0	MT	L / R	F	T123638KX	JUNTA FIJA	N.A	22	19	51	91	56.5	I
CHERY	2006	QQ 0.8 / 1.1	MT	L / R	F	T123209KX	JUNTA FIJA	N.A	22	19	51	91	56.5	O
CHERY	2006	QQ	MT	L	F	T140205KX	JUNTA MÓVIL	N.A	22	19	35	54.5	79	N.A
CHERY	2013	CHERY YOYO VAN 1.2	MT	L / R	F	T123637KX	JUNTA FIJA	43	23	21	51	94	54	I
CHERY	2013	CHERY YOYO VAN 1.2	MT	L / R	F	T144027KX	JUNTA MÓVIL	N.A	25	21	41	50.5	61.5	N.A

## CHEVROLET

Marca	Año	Línea	Transmisión	L / R	F / R	No Parte Transejes®	Producto	ABS	Características Técnicas					
									A	B	C	H	L	P
CHEVROLET	2006	AVEO 1.4	MT / AT	L / R	F	T144009KX	JUNTA MÓVIL	N.A	34	22	35	56.5	69	N.A
CHEVROLET	2006	AVEO 1.6 EMOTION	AT	L / R	F	T144010KX	JUNTA MÓVIL	N.A	23	24	42	90	108	N.A
CHEVROLET	2006	AVEO KOREA 22T	MT	L / R	F	T123622KX	JUNTA FIJA	N.A	22	22	35	50	76	O
CHEVROLET	2009	AVEO	MT	L / R	F	T123012KX	JUNTA FIJA	47	22	23	52	96	56	M
CHEVROLET	2013	AVEO	MT	L / R	F	T123665KX	JUNTA FIJA	N.A	22	23	52	96	56	M
CHEVROLET	2008	AVEO CKD	MT	L / R	F	T144057KX	JUNTA MÓVIL	N.A	22	22	35	46.5	105	N.A
CHEVROLET	2003	ALTO	MT	L / R	F	T123001KX	JUNTA FIJA	N.A	23	19	49	92	56.5	M
CHEVROLET	2003	ALTO	MT	L / R	F	T123013KX	JUNTA FIJA	N.A	23	19	49	78	57	M
CHEVROLET	2003	CAPTIVA 2.4	AT	R	F	T175021KX	EJE HOMOCINÉTICO	N.A	30	34	54.4	104.5	660 / 705	N.A
CHEVROLET	2003	CAPTIVA 2.4	AT	L	F	T175023KX	EJE HOMOCINÉTICO	N.A	30	34	54.4	104.5	568 / 618	N.A
CHEVROLET	2003	CAPTIVA 2.4 AUTOMÁTICA	AT	L	F	T144016KX	JUNTA MÓVIL	N.A	34	24	34.5	N.A	115	N.A
CHEVROLET	2003	CAPTIVA 2.4 AUTOMÁTICA	AT	R	F	T144013KX	JUNTA MÓVIL	N.A	34	24	35	136.5	79.5	N.A
CHEVROLET	2007	CAPTIVA 3.0	MT	L/R	F	T123672KX	JUNTA FIJA	N.A	30	34	54	105.5	64.5	O
CHEVROLET	2007	CAPTIVA MECÁNICA	MT	R	F	T144011KX	JUNTA MÓVIL	N.A	27	25	42	60.5	86	N.A
CHEVROLET	2007	CAPTIVA MECÁNICA	MT	L / R	F	T175019KX	EJE HOMOCINÉTICO	N.A	30	27	54.4	104.5	548 / 608	N.A
CHEVROLET	1996	CORSA	MT	LC	F	T132814KX	GUARDAPOLVO	N.A	N.A	N.A	N.A	N.A	N.A	N.A
CHEVROLET	1996	CORSA	MT	L	F	T175020KX	EJE HOMOCINÉTICO	N.A	22	22	52.1	97	568 / 610	N.A
CHEVROLET	1996	CORSA	MT	LR	F	T131844KX	GUARDAPOLVO	N.A	N.A	N.A	N.A	N.A	N.A	N.A
CHEVROLET	1996	CORSA	MT	L / R	F	T143015KX	JUNTA MÓVIL	N.A	22	28	34.95	57.5	72.5	N.A
CHEVROLET	1996	CORSA 1.3 ANDINO	MT	L / R	F	T120202KX	JUNTA FIJA	N.A	22	30	52	95.5	57.5	O
CHEVROLET	1996	CORSA 1.3 BRASIL MTX	MT	L / R	F	T120200KX	JUNTA FIJA	N.A	22	28	52	97.5	55	O
CHEVROLET	1996	CORSA 1.6	MT	L / R	F	T120201KX	JUNTA FIJA	N.A	22	22	52	96	56	I
CHEVROLET	2002	D-MAX	MT	L / R	F	T120209KX	JUNTA FIJA	N.A	17	33	53	144	69.5	I
CHEVROLET	2002	D-MAX 3.0	MT	R	F	T143022KX	JUNTA MÓVIL	N.A	17	33	30	97.5	95.5	N.A
CHEVROLET	2002	D-MAX 3.0	MT	L / R	F	T120218KX	JUNTA FIJA	N.A	24	18	50	108	51	I
CHEVROLET	2002	D-MAX 3.0	MT	L / R	F	T144004KX	JUNTA MÓVIL	N.A	17	33	45	97.5	81.5	N.A
CHEVROLET	2002	D-MAX 3.0 DIESEL	MT	L / R	F	T174006KX	EJE HOMOCINÉTICO	N.A	17	17	63	144	609 / 664	N.A
CHEVROLET	1998	EPICA	MT	L / R	F	T123624KX	JUNTA FIJA	N.A	28	29	55.5	99	61	O
CHEVROLET	1996	ESTEEM 1.3	MT	L / R	F	T123006KX	JUNTA FIJA	N.A	25	19	49	76	60.5	I
CHEVROLET	1996	ESTEEM 1.3	MT	L / R	F	T143016KX	JUNTA MÓVIL	N.A	22	21	40	57.5	71	N.A
CHEVROLET	1996	ESTEEM 1.6	MT / AT	L / R	F	T120213KX	JUNTA FIJA	N.A	25	20	49	76	61	M
CHEVROLET	1996	ESTEEM 1.6	MT	L / R	F	T123008KX	JUNTA FIJA	N.A	25	20	49	76	63	M
CHEVROLET	1996	ESTEEM 1.6	MT	L / R	F	T143016KX	JUNTA MÓVIL	N.A	22	21	40	57.5	71	N.A
CHEVROLET	1996	ESTEEM 1.6	MT / AT	L / R	F	T123003KX	JUNTA FIJA	N.A	25	21	49	76	61	M
CHEVROLET	1996	ESTEEM 1.8	MT / AT	L / R	F	T123003KX	JUNTA FIJA	N.A	25	21	49	76	61	M
CHEVROLET	2009	GRAND VITARA SZ	MT	L / R	F	T123626KX	JUNTA FIJA	N.A	28	26	53	82	73	O
CHEVROLET	2009	GRAND VITARA SZ	MT	R	F	T144015KX	JUNTA MÓVIL	N.A	N.A	26	87	71	N.A	N.A
CHEVROLET	2008	GRAND VITARA SZ 4X4 2.0 L	MT / AT	L	F	T175027KX	EJE HOMOCINÉTICO	N.A	28	N.A	58.3	82	600 / 650	N.A
CHEVROLET	2003	GRAN VITARA JII ECUADOR	MT	R	F	T175049KX	EJE HOMOCINÉTICO	N.A	26	26	48.0	115	605	N.A
CHEVROLET	2003	GRAN VITARA JII ECUADOR	MT	L	F	T175050KX	EJE HOMOCINÉTICO	N.A	26	N.A	48.0	115	533	N.A
CHEVROLET	2008	GRAND VITARA	MT	L / R	F	T120211KX	JUNTA FIJA	N.A	26	29	48	116	65.5	I
CHEVROLET	2008	GRAN VITARA	MT	L / R	F	T123625KX	JUNTA FIJA	N.A	26	24	48	115.5	68.5	M
CHEVROLET	1993	LUV 1.6	MT	L / R	F	T174002KX	EJE HOMOCINÉTICO	N.A	24	23	47.9	149	953.5 / 1007.5	N.A
CHEVROLET	1993	LUV 1.6	MT	L / R	F	T121601KX	JUNTA FIJA	N.A	24	23	47.9	149	56	M
CHEVROLET	1993	LUV 2.3	MT	L	F	T174001KX	EJE HOMOCINÉTICO	N.A	17	23	53	144.05	562 / 607	N.A
CHEVROLET	1993	LUV 2.3	MT	R	F	T174000KX	EJE HOMOCINÉTICO	N.A	17	23	53	144.05	952.5 / 992.5	N.A
CHEVROLET	1993	LUV 2.3	MT	L / R	F	T120205KX	JUNTA FIJA	N.A	17	23	53	144	62.5	M



## CHEVROLET

Marca	Año	Línea	Transmisión	L / R	F / R	No Parte Transejes®	Producto	ABS	Características Técnicas					
									A	B	C	H	L	P
CHEVROLET	1993	LUV 2.3 LARGA	MT	R	F	T144014KX	JUNTA MÓVIL	N.A	23	23	28	487	90	N.A
CHEVROLET	1996	MONZA	MT / AT	L / R	F	T144058KX	JUNTA MÓVIL	N.A	22	28	35	57.5	93	N.A
CHEVROLET	1989	MONZA 1.8	MT	L / R	F	T120203KX	JUNTA FIJA	N.A	33	25	52	109	61	O
CHEVROLET	1989	MONZA 2.0	MT	L / R	F	T120203KX	JUNTA FIJA	N.A	33	25	52	109	61	O
CHEVROLET	2006	OPTRA 1.4 MECÁNICO	MT / AT	L / R	F	T144009KX	JUNTA MÓVIL	N.A	34	22	35	56.5	69	N.A
CHEVROLET	2004	OPTRA 1.4 SIN ABS	MT	L	F	T175025KX	EJE HOMOCINÉTICO	N.A	33	34	52	95.5	611	N.A
CHEVROLET	2004	OPTRA 1.4 SIN ABS	MT	R	F	T175026KX	EJE HOMOCINÉTICO	N.A	33	34	52	95.5	932	N.A
CHEVROLET	2004	OPTRA 1.8 ABS	MT	L / R	F	T123627KX	JUNTA FIJA	47	33	29	52	92.5	23	O
CHEVROLET	2004	OPTRA ABS	MT	L / R	F	T120206KX	JUNTA FIJA	47	33	23	52	96	57	O
CHEVROLET	2004	OPTRA ABS	MT	L / R	F	T123628KX	JUNTA FIJA	47	33	22	52	95.5	53	O
CHEVROLET	2010	SPARK 7:24 CRONOS	MT	L / R	F	T120601KX	JUNTA FIJA	N.A	23	19	46	92	56.5	O
CHEVROLET	2010	SPARK 7:24 CRONOS	MT	L / R	F	T144012KX	JUNTA MÓVIL	N.A	22	21	35	50	59.5	N.A
CHEVROLET	2010	SPARK 7:24 CRONOS	MT	L / R	F	T143013KX	JUNTA MÓVIL	N.A	22	19	35	50.5	78	N.A
CHEVROLET	2010	SPARK 7:24 CRONOS	MT	L / R	F	T123623KX	JUNTA FIJA	N.A	23	21	46	92	60.63	M
CHEVROLET	2010	SPARK	MT	R	F	T173416KX	EJE HOMOCINÉTICO	N.A	23	22	44	71.5	832	N.A
CHEVROLET	2010	SPARK	MT	L	F	T173417KX	EJE HOMOCINÉTICO	N.A	23	22	44	71.5	563	N.A
CHEVROLET	2010	SPARK	MT	L	F	T140205KX	JUNTA MÓVIL	N.A	22	19	35	54.5	79	N.A
CHEVROLET	2010	SPARK GT	MT	L	F	T175024KX	EJE HOMOCINÉTICO	N.A	22	22	52	96	621 / 661	N.A
CHEVROLET	2010	SPARK GT	MT	R	F	T175022KX	EJE HOMOCINÉTICO	N.A	22	22	52	96	563	N.A
CHEVROLET	2010	SPARK GT	MT		F	T144017KX	JUNTA MÓVIL	N.A	21	20	35	50.5	85	N.A
CHEVROLET	2011	SPARK GT	MT	L / R	F	T144055KX	JUNTA MÓVIL	N.A	22	20	35	50	82	N.A
CHEVROLET	1987	SPRINT	MT	LC	F	T132812KX	GUARDAPOLVO	N.A	N.A	N.A	N.A	N.A	N.A	N.A
CHEVROLET	1987	SPRINT	MT	R	F	T175005KX	EJE HOMOCINÉTICO	N.A	23	22	44	72	760	N.A
CHEVROLET	1987	SPRINT	MT	L	F	T175004KX	EJE HOMOCINÉTICO	N.A	23	22	44	72	667	N.A
CHEVROLET	1987	SPRINT	MT	L / R	F	T123011KX	JUNTA FIJA	N.A	23	20	44	89	54	O
CHEVROLET	1987	SPRINT	MT	LC	F	T163000KX	TRICETA	N.A	19	N.A	N.A	N.A	N.A	N.A
CHEVROLET	1987	SPRINT NTN	MT	L / R	F	T143000KX	JUNTA MÓVIL	N.A	22	19	35	51.5	83	N.A
CHEVROLET	1987	SPRINT - NTN	MT	L / R	F	T123000KX	JUNTA FIJA	N.A	23	19	44	89	54	M
CHEVROLET	1987	SPRINT SPICER	MT	L / R	F	T143005KX	JUNTA MÓVIL	N.A	22	19	35	76	150	N.A
CHEVROLET	1990	SWIFT 1.3 MACHO SPICER	MT	L	F	T143003KX	JUNTA MÓVIL	N.A	22	22	40	76	138	N.A
CHEVROLET	1990	SWIFT SINCRÓNICO 1.6	MT / AT	L / R	F	T123002KX	JUNTA FIJA	N.A	23	22	49	76	73	M
CHEVROLET	1990	SWIFT SINCRÓNICO Y AUTOMÁTICO 1.6	MT / AT	LR / LC	F	T131802KX	GUARDAPOLVO	N.A	N.A	N.A	N.A	N.A	N.A	N.A
CHEVROLET	1987	SWIFT	MT	LC	F	T132812KX	GUARDAPOLVO	N.A	N.A	N.A	N.A	N.A	N.A	N.A
CHEVROLET	2003	SWIFT 1.0	MT	L / R	F	T123001KX	JUNTA FIJA	N.A	23	19	49	92	56.5	M
CHEVROLET	1990	SWIFT 1.0	MT	L / R	F	T123007KX	JUNTA FIJA	N.A	23	19	44	89.5	54.5	M
CHEVROLET	1990	SWIFT 1.3	MT	L / R	F	T123007KX	JUNTA FIJA	N.A	23	19	44	89.5	54.5	M
CHEVROLET	1990	SWIFT 1.3	MT	L	F	T173002KX	EJE HOMOCINÉTICO	N.A	23	22	49	71.5	601	N.A
CHEVROLET	1990	SWIFT 1.3	MT	R	F	T173001KX	EJE HOMOCINÉTICO	N.A	23	22	49	71.5	586	N.A
CHEVROLET	1990	SWIFT 1.3	MT	L / R	F	T123010KX	JUNTA FIJA	N.A	23	20	49	92	46	O
CHEVROLET	1990	SWIFT 1.3 HEMBRA TIPO NTN	MT	R	F	T143001KX	JUNTA MÓVIL	N.A	22	19	40	57.5	71	N.A
CHEVROLET	1990	SWIFT 1.3 MACHO TIPO NTN	MT	L	F	T143012KX	JUNTA MÓVIL	N.A	22	19	35	54.4	86	N.A
CHEVROLET	1990	SWIFT 1.6	MT / AT	R	F	T123005KX	JUNTA FIJA	N.A	26	22	49	76	73	M
CHEVROLET	1990	SWIFT 1.6	MT	L	F	T143019KX	JUNTA MÓVIL	N.A	26	22	38	76	176	N.A
CHEVROLET	1989	TROOPER	MT	LR	F	T131859KX	GUARDAPOLVO	N.A	N.A	N.A	N.A	N.A	N.A	N.A
CHEVROLET	1989	TROOPER	MT	L / R	F	T121602KX	JUNTA FIJA	N.A	17	26	53	144	70.5	M
CHEVROLET	1990	VITARA 1.6	MT / AT	LR / LC	F	T131802KX	GUARDAPOLVO	N.A	N.A	N.A	N.A	N.A	N.A	N.A
CHEVROLET	2007	VITARA 1.6	MT	L / R	F	T123004KX	JUNTA FIJA	N.A	26	22	48	116.5	65.5	M

## CITROËN

Marca	Año	Línea	Transmisión	L / R	F / R	No. Parte Transejes®	Producto	ABS	Características Técnicas					
									A	B	C	H	L	P
CITROËN	1997	CITROEN JUMPER	MT	L / R	F	T123640KX	JUNTA FIJA	N.A	35	45	70	117	73	I
CITROËN	1997	CITROEN JUMPER MN.	MT	L / R	F	T123641KX	JUNTA FIJA	N.A	35	29	71.5	127	71	M
CITROËN	1991	CITROEN BX / CX	MT	L / R	F	T123639KX	JUNTA FIJA	N.A	25	22	54.8	79	48	I



## DAEWOO

Marca	Año	Línea	Transmisión	L / R	F / R	No. Parte Transejes®	Producto	ABS	Características Técnicas					
									A	B	C	H	L	P
DAEWOO	1995	CIELO	MT	L / R	F	T140602KX	JUNTA MÓVIL	N.A	34	22	35	56.2	76	N.A
DAEWOO	1995	CIELO	MT	R	F	T170601KX	EJE HOMOCINÉTICO	N.A	22	34	52	95	906	N.A
DAEWOO	1993	CIELO	MT	L	F	T176002KX	EJE HOMOCINÉTICO	N.A	22	34	52	95	573	N.A
DAEWOO	1993	CIELO	MT	R	F	T170601KX	EJE HOMOCINÉTICO	N.A	22	34	52	95	906	N.A
DAEWOO	1993	CIELO 1.5	MT	L / R	F	T120602KX	JUNTA FIJA	N.A	22	29	52	96.5	63	0
DAEWOO	1992	ESPERO 2000	MT	L / R	F	T120600KX	JUNTA FIJA	N.A	33	29	52	109	63	0
DAEWOO	1996	LANOS	MT	L / R	F	T120214KX	JUNTA FIJA	N.A	22	22	52	96	56	I
DAEWOO	2010	MATIZ	MT	L / R	F	T120601KX	JUNTA FIJA	N.A	23	19	46	92	56.5	0
DAEWOO	1999	MATIZ	MT	L	F	T140205KX	JUNTA MÓVIL	N.A	22	19	35	54.5	79	N.A
DAEWOO	1993	RACER	MT	L / R	F	T140602KX	JUNTA MÓVIL	N.A	34	22	35	56.2	76	N.A
DAEWOO	1993	RACER	MT	L / R	F	T120602KX	JUNTA FIJA	N.A	22	29	52	96.5	63	0
DAEWOO	1993	RAICER	MT	L	F	T176002KX	EJE HOMOCINÉTICO	N.A	22	34	52	95	573	N.A
DAEWOO	1993	RAICER	MT	R	F	T170601KX	EJE HOMOCINÉTICO	N.A	22	34	52	95	906	N.A
DAEWOO	1993	RACER 2.0	MT	L / R	F	T120604KX	JUNTA FIJA	N.A	22	29	52	95	62.5	0
DAEWOO	1993	RACER 1.6	MT	L / R	F	T120604KX	JUNTA FIJA	N.A	22	29	52	95	62.5	0
DAEWOO	1995	SONATA 2.0	MT	L / R	F	T121400KX	JUNTA FIJA	N.A	25	25	50	95	65	M
DAEWOO	1996	TICO	MT	L / R	F	T120603KX	JUNTA FIJA	N.A	23	19	44	92	56.5	0

## DAIHATSU

Marca	Año	Línea	Transmisión	L / R	F / R	No. Parte Transejes®	Producto	ABS	Características Técnicas					
									A	B	C	H	L	P
DAIHATSU	1998	TERIUS	MT / AT	L / R	F	T123207KX	JUNTA FIJA	N.A	24	19	52	94	81.5	M

## FIAT

Marca	Año	Línea	Transmisión	L / R	F / R	No. Parte Transejes®	Producto	ABS	Características Técnicas					
									A	B	C	H	L	P
FIAT	1993	FIAT UNO	MT	L / R	F	T120805KX	JUNTA FIJA	N.A	22	20	48.1	90.5	59.5	0
FIAT	1981	FIAT 147	MT	L / R	F	T120800KX	JUNTA FIJA	N.A	20	20	43.1	90.5	60.5	0
FIAT	1993	FIORINO	MT	L / R	F	T120805KX	JUNTA FIJA	N.A	22	20	48.1	90.5	59.5	0
FIAT	1997	PALIO 1.3	MT	L / R	F	T120801KX	JUNTA FIJA	N.A	22	20	52	91	60.5	0
FIAT	1993	PREMIO	MT	L / R	F	T120805KX	JUNTA FIJA	N.A	22	20	48.1	90.5	59.5	0
FIAT	1993	TEMPRA 1.6	MT	L / R	F	T120803KX	JUNTA FIJA	N.A	22	20	46.8	75.5	52	0
FIAT	1993	TEMPRA 1.8	MT	L / R	F	T120804KX	JUNTA FIJA	N.A	25	25	52	85	58	I
FIAT	1993	TUCAN	MT	L / R	F	T120805KX	JUNTA FIJA	N.A	22	20	48.1	90.5	59.5	0

## FORD

Marca	Año	Línea	Transmisión	L / R	F / R	No. Parte Transejes®	Producto	ABS	Características Técnicas					
									A	B	C	H	L	P
FORD	1997	150 EXPEDITION	MT	L / R	F	T123643KX	JUNTA FIJA	N.A	33	28	75.6	113.2	76	I
FORD	1998	CHARRIER	MT	R	F	T144029KX	JUNTA MÓVIL	N.A	23	21	31.5	372	75	N.A
FORD	1998	CHARRIER	MT	L	F	T144032KX	JUNTA MÓVIL	N.A	23	21	40	371	78.1	N.A
FORD	2004	ECO SPORT 4X2	MT	R	F	T144031KX	JUNTA MÓVIL	N.A	23	23	52.5	401	91	N.A
FORD	2004	ECO SPORT 4X4	MT	L / R	F	T123642KX	JUNTA FIJA	N.A	25	25	53.2	88.5	61.4	M
FORD	2004	ECO SPORT 4X2	MT	L / R	F	T121008KX	JUNTA FIJA	N.A	25	23	53.38	88.5	57	M
FORD	1989	ECO SPORT 4X2	MT	L	F	T144031KX	JUNTA MÓVIL	N.A	23	23	27.9	61.3	432	N.A
FORD	2001	ESCAPE	MT	L / R	F	T123688KX	JUNTA FIJA	44	28	24	56	94	62	M
FORD	1993	EXPLORER U-207	MT	L / R	F	T121006KX	JUNTA FIJA	N.A	27	34	59.7	112	80	I
FORD	1993	FESTIVA	MT	R	F	T171805KX	EJE HOMOCINÉTICO	N.A	24	22	52	71.5	880	N.A
FORD	1993	FESTIVA	MT	L / R	F	T141817KX	JUNTA MÓVIL	N.A	22	20	35	58	82	N.A
FORD	1993	FESTIVA	MT	L / R	F	T141816KX	JUNTA MÓVIL	N.A	22	19	35	59	82	N.A
FORD	1993	FESTIVA	MT	L / R	F	T121002KX	JUNTA FIJA	N.A	24	20	52	86	50.5	M
FORD	1993	FESTIVA 1.3	MT	L / R	F	T121001KX	JUNTA FIJA	N.A	24	19	52	86	50.5	M
FORD	1998	FIESTA	MT	R	F	T144029KX	JUNTA MÓVIL	N.A	23	21	31.5	372	75	N.A
FORD	1998	FIESTA	MT	L	F	T144032KX	JUNTA MÓVIL	N.A	23	21	40	371	78.1	N.A
FORD	1998	FIESTA 1.4 / 1.8	MT	L / R	F	T121003KX	JUNTA FIJA	N.A	25	22	56	87.8	49.5	0
FORD	2002	FORD 2600	MT	L / R	F	T121815KX	JUNTA FIJA	N.A	26	25	65	143.5	60.5	M
FORD	1997	FORTALEZA	MT	L / R	F	T123643KX	JUNTA FIJA	N.A	33	28	75.6	113.2	76	I
FORD	1993	PRIDE	MT	R	F	T171805KX	EJE HOMOCINÉTICO	N.A	24	22	52	71.5	880	N.A



## FORD

Marca	Año	Línea	Transmisión	L / R	F / R	No. Parte Transejes®	Producto	ABS	Características Técnicas					
									A	B	C	H	L	P
FORD	1999	RANGER IZQUIERDO HEMBRA	MT	L	F	T144054KX	JUNTA MÓVIL	N.A	26	25	40	25.5	81	N.A
FORD	1999	RANGER 2.5 GASOLINA IZQUIERDO HEMBRA	MT	L	F	T144053KX	JUNTA MÓVIL	N.A	26	25	40	25.5	68	N.A
FORD	2002	RANGER 2.5 GASOLINA DERECHO MACHO	MT	R	F	T144051KX	JUNTA MÓVIL	N.A	26	25	35	82.5	95.5	N.A
FORD	1993	RANGER VENEZUELA	MT	L / R	F	T121006KX	JUNTA FIJA	N.A	27	34	59.7	112	80	I
FORD	2008	RANGER HEMBRA	MT	L	F	T144050KX	JUNTA MÓVIL	N.A	28	36	42	35.5	112	N.A
FORD	2008	RANGER MACHO	MT	R	F	T144049KX	JUNTA MÓVIL	N.A	30	36	38	94.5	101	N.A

## GEELY

Marca	Año	Línea	Transmisión	L / R	F / R	No. Parte Transejes®	Producto	ABS	Características Técnicas					
									A	B	C	H	L	P
GEELY	2012	GEELY 1.3	MT	L / R	F	T123644KX	JUNTA FIJA	N.A	24	21	54.5	92	52	I

## HONDA

Marca	Año	Línea	Transmisión	L / R	F / R	No. Parte Transejes®	Producto	ABS	Características Técnicas					
									A	B	C	H	L	P
HONDA	1990	ACCORD	MT / AT	LR / LC	F	T131802KX	GUARDAPOLVO	N.A	N.A	N.A	N.A	N.A	N.A	N.A
HONDA	1998	ACCORD VII	MT	L / R	F	T123674KX	JUNTA FIJA	50	28	32	64	88.5	60.5	I
HONDA	1993	CIVIC 1.5 MTX / ATX	MT / AT	L / R	F	T121201KX	JUNTA FIJA	N.A	23	30	49	79.5	56	M
HONDA	2001	CR-V (RD5) 2.0	MT / AT	N.D	F	T144069KX	JUNTA MÓVIL	N.A	27	32	40	36	84.5	N.A
HONDA	2002	CR-V 2.4	AT	N.D	F	T144070KX	JUNTA MÓVIL	N.A	27	32	40	58.5	97	N.A
HONDA	1991	LEGEND	MT	L / R	F	T144063KX	JUNTA MÓVIL	N.A	31	36	42	64.1	106	N.A

## HYUNDAI

Marca	Año	Línea	Transmisión	L / R	F / R	No Parte Transejes®	Producto	ABS	Características Técnicas					
									A	B	C	H	L	P
HYUNDAI	1995	ACCENT	MT	R	F	T171402KX	EJE HOMOCINÉTICO	N.A	25	25	50	79.5	909	N.A
HYUNDAI	2000	ACCENT	MT	L / R	F	T141404KX	JUNTA MÓVIL	N.A	25	22	35	80	145.5	N.A
HYUNDAI	2000	ACCENT	MT	L / R	F	T121404KX	JUNTA FIJA	N.A	25	22	50	97	57	M
HYUNDAI	1995	ACCENT	MT	L / R	F	T121405KX	JUNTA FIJA	N.A	25	30	49.9	94.5	56	O
HYUNDAI	1995	ACCENT	MT	L	F	T171401KX	EJE HOMOCINÉTICO	N.A	25	25	50	79.5	596.5	N.A
HYUNDAI	2005	ATOS	MT	LR	F	T131854KX	GUARDAPOLVO	N.A	N.A	N.A	N.A	N.A	N.A	N.A
HYUNDAI	1987	ATOS	MT	LC	F	T132812KX	GUARDAPOLVO	N.A	N.A	N.A	N.A	N.A	N.A	N.A
HYUNDAI	2000	ATOS	MT	L	F	T173421KX	EJE HOMOCINÉTICO	N.A	25	22	50	71.5	596	N.A
HYUNDAI	2000	ATOS	MT	R	F	T173420KX	EJE HOMOCINÉTICO	N.A	25	22	50	71.5	810	N.A
HYUNDAI	2000	ATOS	MT	L / R	F	T141403KX	JUNTA MÓVIL	N.A	22	19	35	51.5	86.5	N.A
HYUNDAI	2000	ATOS	MT	L / R	F	T141401KX	JUNTA MÓVIL	N.A	22	20	35	70	138	N.A
HYUNDAI	2000	ATOS	MT	L / R	F	T121403KX	JUNTA FIJA	N.A	25	20	50	94.5	52.5	I
HYUNDAI	2000	ATOS	MT	L / R	F	T121401KX	JUNTA FIJA	N.A	25	19	50	94.5	52.5	M
HYUNDAI	2005	ATOS HINDU	MT	L / R	F	T141402KX	JUNTA MÓVIL	N.A	22	20	35	70	138	N.A
HYUNDAI	2011	ELANTRA 11 1.6	AT	R	F	T144073KX	JUNTA MÓVIL	N.A	25	22	41	63	86	N.A
HYUNDAI	2000	ELANTRA 1.6	MT	L / R	F	T123694KX	JUNTA FIJA	44	27	23	60	95	60	M
HYUNDAI		EXCELL COUPE	MT / AT	LR / LC	F	T131802KX	GUARDAPOLVO	N.A	N.A	N.A	N.A	N.A	N.A	N.A
HYUNDAI	1993	EXCELL LS SCOUPE	MT	L / R	F	T121402KX	JUNTA FIJA	N.A	25	22	50	95	58	M
HYUNDAI	2006	GETZ (TB) 1.4	AT	L	F	T144077KX	JUNTA MÓVIL	N.A	25	22	35	63	87	N.A
HYUNDAI	2003	GETZ (TB) 1.3	MT	L / R	F	T123697KX	JUNTA FIJA	48	25	22	52.5	95	58	M
HYUNDAI	2000	GIRO	MT	L / R	F	T141404KX	JUNTA MÓVIL	N.A	25	22	35	80	145.5	N.A
HYUNDAI	2009	I-10 RH	MT	R	F	T175028KX	EJE HOMOCINÉTICO	N.A	24	25	52.5	86.5	845	N.A
HYUNDAI	2009	I-10 LH	MT	L	F	T175031KX	EJE HOMOCINÉTICO	N.A	24	25	52.5	86.5	624	N.A
HYUNDAI	2009	I-10	AT	R	F	T144003KX	JUNTA MÓVIL	N.A	25	20	35	54	91	N.A
HYUNDAI	2009	I-10	MT	L / R	F	T123606KX	JUNTA FIJA	N.A	24	20	52.5	86.5	63	M
HYUNDAI		MATRIX 1.8	MT	N.D	F	T144074KX	JUNTA MÓVIL	N.A	27	25	41	62.5	93	N.A
HYUNDAI		MATRIX 1.8	MT	L / R	F	T123696KX	JUNTA FIJA	44	25	30	50	95.5	60.5	M
HYUNDAI	2003	SANTA FE 2.0	MT	L / R	F	T123629KX	JUNTA FIJA	52	27	26	60	95	69	M
HYUNDAI	2001	SANTA FE I 2.4	MT	L / R	F	T123698KX	JUNTA FIJA	47	27	25	N.D	95	63.5	M
HUNDAY	2006	SANTA FE 2.7 4X4 AT	AT	R	F	T123670KX	JUNTA FIJA	N.A	30	36	73	97	67.5	I
HYUNDAI	2003	SANTA FE MN	MT	L / R	F	T123630KX	JUNTA FIJA	52	30	36	73	96	67.5	I
HYUNDAI	2005	TUCSON AUTOMÁTICA HD	MT	L / R	F	T144018KX	JUNTA MÓVIL	N.A	27	23	41	63	70	N.A
HYUNDAI	2005	TUCSON 4X2 AUTOMÁTICA HD	MT	R	F	T175030KX	EJE HOMOCINÉTICO	48	27	27	62.2	95	955	N.A





## HYUNDAI

Marca	Año	Línea	Transmisión	L / R	F / R	No. Parte Transejes®	Producto	ABS	Características Técnicas					
									A	B	C	H	L	P
HYUNDAI	2005	TUCSON 4X2 AUTOMÁTICA HD	MT	L	F	T175029KX	EJE HOMOCINÉTICO	48	27	27	62.2	95	668	N.A
HYUNDAI	2005	TUCSON 4X2 AUTOMÁTICA	MT	L / R	F	T123607KX	JUNTA FIJA	N.A	29	33	68	156	73.8	O
HYUNDAI	2008	TUCSON 4X2	MT	L / R	F	T120217KX	JUNTA FIJA	48	27	23	62	94	60	M
HYUNDAI	2005	TUCSON MANUAL HD 2.0	MT	L / R	F	T144019KX	JUNTA MÓVIL	N.A	27	25	41	62.8	92.5	N.A
HYUNDAI	2005	TUCSON 4X4 ABS	MT	L / R	F	T123631KX	JUNTA FIJA	48	27	25	61.9	95	61	M
HYUNDAI	2006	VERACRUZ	AT	R	F	T123670KX	JUNTA FIJA	N.A	30	36	73	97	67.5	I
HYUNDAI	2000	VERNA	MT	L / R	F	T141404KX	JUNTA MÓVIL	N.A	25	22	35	80	145.5	N.A
HYUNDAI	2000	VERNA	MT	L / R	F	T121404KX	JUNTA FIJA	N.A	25	22	50	97	57	M
HYUNDAI	2000	VERNA	MT	L	F	T171403KX	EJE HOMOCINÉTICO	N.A	25	25	50	79.5	908	N.A
HYUNDAI	2000	VERNA	MT	R	F	T171404KX	EJE HOMOCINÉTICO	N.A	25	25	50	79.5	600	N.A

## JAC

Marca	Año	Línea	Transmisión	L / R	F / R	No. Parte Transejes®	Producto	ABS	Características Técnicas					
									A	B	C	H	L	P
JAC	2010	JAC 1.3 TAXI	MT	L / R	F	T123646KX	JUNTA FIJA	44	25	29	52.7	95	53	I

## JEEP

Marca	Año	Línea	Transmisión	L / R	F / R	No. Parte Transejes®	Producto	ABS	Características Técnicas					
									A	B	C	H	L	P
JEEP	1993	CHEROKEE	MT	L / R	F	T120401KX	JUNTA FIJA	N.A	27	32	60	102.5	77.5	I
JEEP	1993	GRAN CHEROKEE	MT	L / R	F	T123645KX	JUNTA FIJA	N.A	36	27	59.5	40	66	I
JEEP	1993	GRAND CHEROKEE ZJ	MT	L / R	F	T120400KX	JUNTA FIJA	54	27	32	60	102.5	77.5	I
JEEP	1993	WAGON ABS	MT	L / R	F	T123645KX	JUNTA FIJA	N.A	36	27	59.5	40	66	I

## KIA

Marca	Año	Línea	Transmisión	L / R	F / R	No Parte Transejes®	Producto	ABS	Características Técnicas					
									A	B	C	H	L	P
KIA	2006	CARENS 2.0	MT	L / R	F	T123632KX	JUNTA FIJA	N.A	28	24	56	90	60	M
KIA	2006	CARENS 1.8	MT	L / R	F	T121817KX	JUNTA FIJA	46	28	24	56	90	60	M
KIA	2006	CARNIVAL	MT	R	F	T123633KX	JUNTA FIJA	N.A	28	26	56	102	65.7	M
KIA	2001	CARNIVAL GASOLINA	MT	R	F	T144046KX	JUNTA MÓVIL	N.A	27	24	42	64.7	105	N.A
KIA	2012	EVOLUTION GASOLINA	MT	L / R	F	T144024KX	JUNTA MÓVIL	N.A	27	24	41	61.5	100	N.A
KIA	2012	EVOLUTION GASOLINA	MT	L / R	F	T123635KX	JUNTA FIJA	48	27	24	62	95	58	I
KIA	2009	GRAND CARNIVAL	MT	R	F	T175032KX	EJE HOMOCINÉTICO	54	31	28	56	102	554	N.A
KIA	2009	GRAND CARNIVAL	MT	L	F	T175035KX	EJE HOMOCINÉTICO	54	31	28	85.5	102	663 / 705.5	N.A
KIA	2009	GRAND CARNIVAL	MT	L / R	F	T123634KX	JUNTA FIJA	54	31	28	56	102	69.5	M
KIA	2009	GRAND CARNIVAL	MT	L	F	T144022KX	JUNTA MÓVIL	N.A	28	26	41	71	73	N.A
KIA	2009	GRAND CARNIVAL HEMBRA	MT	R	F	T144020KX	JUNTA MÓVIL	N.A	28	26	42	27	73	N.A
KIA	1993	PICANTO	MT	L / R	F	T121002KX	JUNTA FIJA	N.A	24	20	52	86	50.5	M
KIA	2006	PICANTO	MT	L	F	T175036KX	EJE HOMOCINÉTICO	N.A	24	25	52	86	634 / 674	N.A
KIA	2006	PICANTO	MT	R	F	T175033KX	EJE HOMOCINÉTICO	N.A	24	25	52	86	850 / 890	N.A
KIA	2006	PICANTO	MT	L / R	F	T143601KX	JUNTA MÓVIL	N.A	25	20	35	54.5	82.5	N.A
KIA	2009	PICANTO ION	MT	R	F	T173424KX	EJE HOMOCINÉTICO	N.A	24	25	52.5	86.5	876	N.A
KIA	2009	PICANTO ION	MT	L	F	T173425KX	EJE HOMOCINÉTICO	N.A	24	25	52.5	86.5	606	N.A
KIA	2009	PICANTO ION	MT	L / R	F	T123608KX	JUNTA FIJA	N.A	24	20	52.5	86.5	52	M
KIA	1993	PRIDE	MT	L / R	F	T141817KX	JUNTA MÓVIL	N.A	22	20	35	58	82	N.A
KIA	1993	PRIDE	MT	L / R	F	T141816KX	JUNTA MÓVIL	N.A	22	19	35	59	82	N.A
KIA	2012	REVOLUTION GASOLINA	MT	R	F	T175038KX	EJE HOMOCINÉTICO	48	27	27	62	95	967 / 1017	N.A
KIA	1984	RIO	MT	L / R	F	T121812KX	JUNTA FIJA	N.A	24	21	52	86.5	53	M
KIA	2002	RIO 1.3 21T	MT	L / R	F	T143600KX	JUNTA MÓVIL	N.A	26	21	35	76	161	N.A
KIA	2002	RIO 1.3 21T	MT	L	F	T144025KX	JUNTA MÓVIL	N.A	26	21	35	66.7	92	N.A
KIA	2002	RIO 1.5	MT	L / R	F	T144006KX	JUNTA MÓVIL	N.A	26	22	35	66.7	92	N.A
KIA	2002	RIO STILUS	MT	R	F	T173429KX	EJE HOMOCINÉTICO	N.A	24	26	52	86	888 / 918	N.A
KIA	2002	RIO STILUS	MT	R	F	T173428KX	EJE HOMOCINÉTICO	N.A	24	26	52	86	606 / 636	N.A
KIA	2003	RIO XCITE	MT	R	F	T144026KX	JUNTA MÓVIL	N.A	25	22	41	62	93.5	N.A
KIA	2003	RIO XCITE	MT	L	F	T173427KX	EJE HOMOCINÉTICO	48	25	25	52.5	93.5	637	N.A
KIA	2003	RIO XCITE	MT	R	F	T173426KX	EJE HOMOCINÉTICO	48	25	25	52.5	93.5	925	N.A
KIA	2010	SEPHIA	MT	L / R	F	T123600KX	JUNTA FIJA	N.A	26	23	56	93	56.5	M



### KIA

Marca	Año	Línea	Transmisión	L / R	F / R	No. Parte Transejes®	Producto	ABS	Características Técnicas					
									A	B	C	H	L	P
KIA	1990	SEPHIA	MT / AT	LR / LC	F	T131802KX	GUARDAPOLVO	N.A	N.A	N.A	N.A	N.A	N.A	N.A
KIA	2003	SEPHIA HD	MT	L	F	T173427KX	EJE HOMOCINÉTICO	48	25	25	52.5	93.5	637	N.A
KIA	2003	SEPHIA HD	MT	R	F	T173426KX	EJE HOMOCINÉTICO	48	25	25	52.5	93.5	925	N.A
KIA	2012	SORENTO	MT	L	F	T175037KX	EJE HOMOCINÉTICO	N.A	28	28	56	102	567	N.A
KIA	2012	SORENTO	MT	R	F	T175034KX	EJE HOMOCINÉTICO	N.A	28	28	56	102	635	N.A
KIA	2012	SORENTO	MT	L / R	F	T123636KX	JUNTA FIJA	N.A	28	25	56	102	63	M
KIA	2012	SORENTO HEMBRA	MY	R	F	T144021KX	JUNTA MÓVIL	N.A	28	25	43	25	94	N.A
KIA	2012	SORENTO MACHO	MT	L	F	T144023KX	JUNTA MÓVIL	N.A	30	25	38	77.5	108	N.A
KIA	2001	SPECTRA MACHO	MT	R	F	T144046KX	JUNTA MÓVIL	N.A	27	24	42	64.7	105	N.A
KIA	2002	SPORTAGE	MT	L / R	F	T121815KX	JUNTA FIJA	N.A	26	25	65	143.5	60.5	M
KIA	2001	SPORTAGE	MT	R	F	T144046KX	JUNTA MÓVIL	N.A	27	24	42	64.7	105	N.A
KIA	2005	SPORTAGE 2.0	MT	L / R	F	T123705KX	JUNTA FIJA	48	27	25	62.2	95	60	M
KIA	1994	SPORTAGE 2.0	MT	L / R	F	T123704KX	JUNTA FIJA	N.A	26	24	65	122	62	M
KIA	2003	VISION	MT	L	F	T173427KX	EJE HOMOCINÉTICO	48	25	25	52.5	93.5	637	N.A
KIA	2003	VISION	MT	R	F	T173426KX	EJE HOMOCINÉTICO	48	25	25	52.5	93.5	925	N.A

### MAZDA

Marca	Año	Línea	Transmisión	L / R	F / R	No Parte Transejes®	Producto	ABS	Características Técnicas					
									A	B	C	H	L	P
MAZDA	2002	121			F	T171804KX	EJE HOMOCINÉTICO	N.A	24	22	52	86	615 / 631	N.A
MAZDA	2005	3	MT	L	F	T175013KX	EJE HOMOCINÉTICO	N.A	36	26	80.5	48.5	574 / 630	N.A
MAZDA	2005	3	MT	R	F	T144008KX	JUNTA MÓVIL	N.A	26	23	51.5	66.5	77	N.A
MAZDA	2005	3	MT	L / R	F	T123621KX	JUNTA FIJA	N.A	28	24	59	90	64	I
MAZDA	2005	3	MT / AT	L / R	F	T123620KX	JUNTA FIJA	44	22	22	56	90	59	I
MAZDA	2005	3 1.5 CON TORNILLO	MT	L / R	F	T121818KX	JUNTA FIJA	N.A	36	22	55.2	48.5	55.5	I
MAZDA	2005	3 TRIPTÓNICO	MT	L	F	T175015KX	EJE HOMOCINÉTICO	N.A	28	26	59	90	620 / 676	N.A
MAZDA	1986	6 ATX	MT	L / R	F	T121816KX	JUNTA FIJA	44	28	32	62	90	58	I
MAZDA	2004	6 HEMBRA	MT	L	F	T144048KX	JUNTA MÓVIL	N.A	28	33	43	82	125	N.A
MAZDA	2004	6 MACHO	MT	R	F	T144047KX	JUNTA MÓVIL	N.A	28	33	35	66.5	114	N.A
MAZDA	1993	121	MT	R	F	T171805KX	EJE HOMOCINÉTICO	N.A	24	22	52	71.5	880	N.A
MAZDA	1984	323	MT	L	F	T175014KX	EJE HOMOCINÉTICO	N.A	28	28	59	90	639	N.A
MAZDA	1984	323	MT	L / R	F	T141800KX	JUNTA MÓVIL	N.A	24	22	35	64	87	N.A
MAZDA	1984	323	MT	L / R	F	T121800KX	JUNTA FIJA	N.A	24	22	50	86.5	55	M
MAZDA	1984	323	MT	L / R	F	T121808KX	JUNTA FIJA	N.A	24	30	52	86.5	55	O
MAZDA	1991	323	MT / AT	L / R	F	T121813KX	JUNTA FIJA	N.A	26	21	56	94	56	M
MAZDA	1983	323	MT	LC	F	T132808KX	GUARDAPOLVO	N.A	N.A	N.A	N.A	N.A	N.A	N.A
MAZDA	1984	323	MT	L	F	T171802KX	EJE HOMOCINÉTICO	N.A	24	24	52	79	611	N.A
MAZDA	1984	323	MT	R	F	T171801KX	EJE HOMOCINÉTICO	N.A	24	24	52	79	890	N.A
MAZDA	1991	323 1.5	MT	L / R	F	T121801KX	JUNTA FIJA	N.A	26	22	56	94	59	I
MAZDA	1990	323 1.5	MT / AT	LR / LC	F	T131802KX	GUARDAPOLVO	N.A	N.A	N.A	N.A	N.A	N.A	N.A
MAZDA	1984	323 ECUADOR	MT	L / R	F	T141812KX	JUNTA MÓVIL	N.A	24	21	35	64	87	N.A
MAZDA	1984	323 ECUATORIANO	MT	L / R	F	T121812KX	JUNTA FIJA	N.A	24	21	52	86.5	53	M
MAZDA	1984	626	MT	L / R	F	T121807KX	JUNTA FIJA	N.A	26	23	52	93	61	M
MAZDA	1991	626 MATSURI	MT	L / R	F	T121802KX	JUNTA FIJA	N.A	28	23	56	90	59	I
MAZDA	1984	626 1.8 HEMBRA	MT	R	F	T141803KX	JUNTA MÓVIL	N.A	26	23	43	37.8	75.5	N.A
MAZDA	1986	626 2.0	MT	L / R	F	T121809KX	JUNTA FIJA	N.A	26	25	52	92	61	O
MAZDA	1983	626 2.0	MT	LR	F	T131843KX	GUARDAPOLVO	N.A	N.A	N.A	N.A	N.A	N.A	N.A
MAZDA	1988	626 2.0	MT	LC	F	T132810KX	GUARDAPOLVO	N.A	N.A	N.A	N.A	N.A	N.A	N.A
MAZDA	1985	626 2.0 MACHO	MT	L	F	T141811KX	JUNTA MÓVIL	N.A	26	25	35	66.5	103.4	N.A
MAZDA	1984	626 ASAH 1.8	MT	L / R	F	T121811KX	JUNTA FIJA	N.A	26	25	52	93	61	O
MAZDA	1984	626 1.8 MACHO	MT	L	F	T141807KX	JUNTA MÓVIL	N.A	26	23	35	66.7	99.5	N.A
MAZDA	1999	626 2.0 MILENIUM	MT	L / R	F	T121820KX	JUNTA FIJA	N.A	28	30	56	89	59.5	I
MAZDA	1984	626 ASAH 1.8	MT	L / R	F	T121803KX	JUNTA FIJA	N.A	26	23	56	93.5	56.5	M
MAZDA	1985	626 ASAH 2.0	MT	L / R	F	T121804KX	JUNTA FIJA	N.A	26	25	56	93	61	M
MAZDA	1991	626 MATSURI 1.8 / 2.0 HEMBRA	MT	R	F	T141813KX	JUNTA MÓVIL	N.A	28	23	42.80	42	76.5	N.A
MAZDA	1991	626 MATSURI 1.8 / 2.0 MACHO	MT	L	F	T141814KX	JUNTA MÓVIL	N.A	26	23	35	65.5	104	N.A
MAZDA	1999	626 MILENIUM	MT	L / R	F	T121810KX	JUNTA FIJA	N.A	28	23	56	89	60.5	M
MAZDA	1991	ALLEGRO	MT / AT	L / R	F	T121813KX	JUNTA FIJA	N.A	26	21	56	94	56	M



## MAZDA

Marca	Año	Línea	Transmisión	L / R	F / R	No. Parte Transejes®	Producto	ABS	Características Técnicas					
									A	B	C	H	L	P
MAZDA	1990	ALLEGRO	MT / AT	LR / LC	F	T131802KX	GUARDAPOLVO	N.A	N.A	N.A	N.A	N.A	N.A	N.A
MAZDA	1983	ALLEGRO	MT	LC	F	T132808KX	GUARDAPOLVO	N.A	N.A	N.A	N.A	N.A	N.A	N.A
MAZDA	1991	ALLEGRO 1.6	MT	L / R	F	T121801KX	JUNTA FIJA	N.A	26	22	56	94	59	I
MAZDA	1995	ALLEGRO 1.6	MT	L / R	F	T121814KX	JUNTA FIJA	N.A	26	22	56	94	59	M
MAZDA	1991	ALLEGRO 1.6	MT	L / R	F	T121805KX	JUNTA FIJA	N.A	26	28	56	93.5	53	I
MAZDA	1995	ALLEGRO 1.8	MT	L / R	F	T121825KX	JUNTA FIJA	N.A	26	30	56	93.5	60	I
MAZDA	1995	ALLEGRO ATM	AT	L / R	F	T121806KX	JUNTA FIJA	N.A	26	30	56	93	55	M
MAZDA	1995	ALLEGRO ATM	MT	LR	F	T131805KX	GUARDAPOLVO	N.A	N.A	N.A	N.A	N.A	N.A	N.A
MAZDA	2008	B 2600	MT	L	F	T141819KX	JUNTA MÓVIL	N.A	26	25	40	39	81	N.A
MAZDA	2008	B 2600	MT	L / R	F	T121819KX	JUNTA FIJA	N.A	26	25	61	103.5	75.5	M
MAZDA	2008	B 2600	MT	L	F	T141804KX	JUNTA MÓVIL	N.A	26	25	42.3	37.8	76.5	N.A
MAZDA	2002	B 2600	MT	L / R	F	T121815KX	JUNTA FIJA	N.A	26	25	65	143.5	60.5	M
MAZDA	2008	B 2600 GASOLINA	MT	R	F	T174005KX	EJE HOMOCINÉTICO	N.A	26	26	61	103.5	578 / 630	N.A
MAZDA	2008	B 2600 GASOLINA	MT	R	F	T141818KX	JUNTA MÓVIL	N.A	26	25	35	82.5	108.5	N.A
MAZDA	2008	B 2600 GASOLINA	MT	R	F	T171803KX	EJE HOMOCINÉTICO	N.A	26	26	65	90	606	N.A
MAZDA	2008	B 2600 HEMBRA 25 T	MT	R	F	T144005KX	JUNTA MÓVIL	N.A	25	26	40	33.3	83	N.A
MAZDA	2008	BT 50	MT	R	F	T174005KX	EJE HOMOCINÉTICO	N.A	26	26	61	103.5	578 / 630	N.A
MAZDA	2008	BT 50	MT	L	F	T141804KX	JUNTA MÓVIL	N.A	26	25	42.3	37.8	76.5	N.A
MAZDA	2008	BT 50	MT	R	F	T171803KX	EJE HOMOCINÉTICO	N.A	26	26	65	90	606	N.A
MAZDA	2008	BT 50 DIESEL	MT	L	F	T173423KX	EJE HOMOCINÉTICO	44	28	28	61.4	91	492	N.A
MAZDA	2008	BT 50 DIESEL	MT	R	F	T173422KX	EJE HOMOCINÉTICO	44	28	28	61.4	91	577	N.A
MAZDA	2008	BT 50 DIÉSEL	MT	L	F	T143023KX	JUNTA MÓVIL	N.A	28	36	42	88.5	112	N.A
MAZDA	2008	BT 50 DIÉSEL	MT	R	F	T143024KX	JUNTA MÓVIL	N.A	30	36	38	88.5	195.5	N.A
MAZDA	2008	BT 50 DIESEL ABS	MT	L / R	F	T120215KX	JUNTA FIJA	44	28	36	61	104.5	78.5	I
MAZDA	2008	BT 50 DIESEL DERECHO	MT	R	F	T144049KX	JUNTA MÓVIL	N.A	30	36	38	94.5	101	N.A
MAZDA	2008	BT 50 DIESEL IZQUIERDO	MT	L	F	T144050KX	JUNTA MÓVIL	N.A	28	36	42	35.5	112	N.A
MAZDA	2008	BT 50 GASOLINA	MT	L / R	F	T121819KX	JUNTA FIJA	N.A	26	25	61	103.5	75.5	M
MAZDA	2008	BT 50 GASOLINA	MT	L	F	T174004KX	EJE HOMOCINÉTICO	N.A	26	26	61	103.5	505 / 559	N.A
MAZDA	1987	BT 50 DERECHO MACHO	MT	R	F	T144052KX	JUNTA MÓVIL	N.A	26	25	35	82.5	108.5	N.A

## MITSUBISHI

Marca	Año	Línea	Transmisión	L / R	F / R	No. Parte Transejes®	Producto	ABS	Características Técnicas					
									A	B	C	H	L	P
MITSUBISHI	1980	DAIHATSU	MT	L	F	T144028KX	JUNTA MÓVIL	N.A	23	19	35	55.5	86	N.A
MITSUBISHI	1992	MONTERO	MT	L / R	F	T121827KX	JUNTA FIJA	N.A	28	27	56	154.5	63	I
MITSUBISHI	1993	LANCER	MT	L / R	F	T121828KX	JUNTA FIJA	N.A	25	22	54	95	59.8	I
MITSUBISHI		LANCER	MT/AT	LR / LC	F	T131802KX	GUARDAPOLVO	N.A	N.A	N.A	N.A	N.A	N.A	N.A
MITSUBISHI	2000	LANCER	CVT	L / R	F	T123681KX	JUNTA FIJA	43	25	30	57	95	60.5	M
MITSUBISHI	2003	LANCER	MT	L / R	F	T123683KX	JUNTA FIJA	43	25	30	54	95	60	I
MITSUBISHI	2003 - 2007	LANCER CS_W	MT	L / R	F	T144065KX	JUNTA MÓVIL	N.A	25	30	35	47.5	101	N.A
MITSUBISHI	1993	LANCER 1.8	MT	L / R	F	T122001KX	JUNTA FIJA	N.A	25	23	54	96	60	M
MITSUBISHI	2003 - 2007	LANCER SEDAN		L / R	F	T144066KX	JUNTA MÓVIL	N.A	25	28	41	62.5	87.5	N.A

## NISSAN

Marca	Año	Línea	Transmisión	L / R	F / R	No. Parte Transejes®	Producto	ABS	Características Técnicas					
									A	B	C	H	L	P
NISSAN	1995	ALMERA	MT	L / R	F	T123675KX	JUNTA FIJA	N.A	25	22	55	107	56	I
NISSAN	1995	ALMERA	MT	L / R	F	T123676KX	JUNTA FIJA	42	25	22	55	107	56	I
NISSAN	1996	ALMERA	MT / AT	L / R	F	T122203KX	JUNTA FIJA	N.A	25	23	55	107	62	I
NISSAN	2003	ALMERA II 1.5	MT	L / R	F	T123712KX	JUNTA FIJA	N.A	25	23	55	96.5	63.5	M
NISSAN	2003	ALMERA II 1.5	MT	L / R	F	T123713KX	JUNTA FIJA	42	25	23	55	96.5	63.5	M
NISSAN	1982	CHERRY III	MT / AT	L / R	F	T123677KX	JUNTA FIJA	N.A	24	22	52	105	56	I
NISSAN	2007	FRONTIER	MT / AT	L / R	F	T123647KX	JUNTA FIJA	N.A	28	25	50	150	71	I
NISSAN	1999	MARCH / MICRA	MT / AT	L / R	F	T123678KX	JUNTA FIJA	N.A	23	22	48	92.5	56.5	M
NISSAN	1990	PATHFINDER	MT	L / R	F	T123649KX	JUNTA FIJA	N.A	28	27	50	150	71	I
NISSAN	1990	PATHFINDER	MT	L / R	F	T123648KX	JUNTA FIJA	N.A	27	27	50	150	71	I
NISSAN	1996	PRIMAVERA TRAVELLER	AT	N.D	F	T144084KX	JUNTA MÓVIL	N.A	25	32	40	63	108	N.A
NISSAN	2006	QASHQAI	MT	L / R	F	T123707KX	JUNTA FIJA	N.A	29	35	56.1	102	59	O



## NISSAN

Marca	Año	Línea	Transmisión	L / R	F / R	No. Parte Transejes®	Producto	ABS	Características Técnicas					
									A	B	C	H	L	P
NISSAN	2007	QASHQAI 2.0	MT	L / R	F	T123708KX	JUNTA FIJA	N.A	29	36	56	102	72	I
NISSAN	1993	SENTRA	MT	L / R	F	T122200KX	JUNTA FIJA	N.A	22	28	52	97.5	55	O
NISSAN	1987	SENTRA 1.6	MT	N.D	F	T144082KX	JUNTA MÓVIL	N.A	24	23	40	51.5	107.5	N.A
NISSAN	1993	SENTRA 1.6 WPB	MT	L / R	F	T122201KX	JUNTA FIJA	N.A	25	24	52.3	107	62	I
NISSAN	1996	SENTRA B13	MT / AT	L / R	F	T122203KX	JUNTA FIJA	N.A	25	23	55	107	62	I
NISSAN	1996	SENTRA HF	AT	N.D	F	T144084KX	JUNTA MÓVIL	N.A	25	32	40	63	108	N.A
NISSAN	1996	SENTRA HF / L	MT	L / R	F	T123711KX	JUNTA FIJA	N.A	25	32	55	105	62	I
NISSAN	1993	SENTRA B-12 MEXICO	AT	L / R	F	T122202KX	JUNTA FIJA	N.A	25	24	55	105	62	I
NISSAN	2007	TIIDA 1.6	MT	L / R	F	T123710KX	JUNTA FIJA	N.A	25	22	49	94	56	M
NISSAN	2008	TIIDA 1.8	MT	L / R	F	T123650KX	JUNTA FIJA	N.A	25	23	49.1	92	57	M
NISSAN	2003	X-TRAIL	MT	L / R	F	T123651KX	JUNTA FIJA	44	29	25	56	103.5	70.5	I

## PEUGEOT

Marca	Año	Línea	Transmisión	L / R	F / R	No. Parte Transejes®	Producto	ABS	Características Técnicas						
									A	B	C	H	L	P	
PEUGEOT	1998	206 1.4		N.D	N.D	F	T144086KX	JUNTA MÓVIL	N.A	22	22	48	329.5	87.5	N.A
PEUGEOT	1991	305	MT	L / R	F	T123639KX	JUNTA FIJA	N.A	25	22	54.8	79	48	I	
PEUGEOT	1996	306	MT	R	F	T144034KX	JUNTA MÓVIL	N.A	24	34	40	69	99	N.A	
PEUGEOT	1991	405	MT	L / R	F	T123639KX	JUNTA FIJA	N.A	25	22	54.8	79	48	I	
PEUGEOT	1996	405 3.5	MT	L / R	F	T123208KX	JUNTA FIJA	N.A	25	34	55	78.8	56.5	I	

## RENAULT

Marca	Año	Línea	Transmisión	L / R	F / R	No Parte Transejes®	Producto	ABS	Características Técnicas					
									A	B	C	H	L	P
RENAULT	1996	CLIO	MT	R	F	T172409KX	EJE HOMOCINÉTICO	N.A	21	23	49.8	81	698.5	N.A
RENAULT	2004	CLIO	MT	L / R	F	T122402KX	JUNTA FIJA	N.A	21	30	49.8	83.5	57.5	O
RENAULT	2006	CLIO	MT	L / R	F	T123618KX	JUNTA MÓVIL	NA	23	21	36.4	35.8	83	N.A
RENAULT	2006	CLIO	MT	L / R	F	T164002KX	TRICETA	N.A	22	N.A	N.A	N.A	N.A	N.A
RENAULT	1996	CLIO 1.4	MT	L	F	T172408KX	EJE HOMOCINÉTICO	N.A	21	29.95	49.8	83.5	610	N.A
RENAULT	2005	CLIO CAMPUS	MT	L	F	T175048KX	EJE HOMOCINÉTICO	N.A	21	29.95	55	83.5	628	N.A
RENAULT	2005	CLIO CAMPUS	MT	R	F	T175047KX	EJE HOMOCINÉTICO	N.A	21	21	55	83.5	726 / 756	N.A
RENAULT	2001	CLIO II	MT	R	F	T142405KX	JUNTA MÓVIL	N.A	23	22	36	72	117	N.A
RENAULT	2007	CLIO II ABS	MT	L / R	F	T122408KX	JUNTA FIJA	26	21	30	51.5	83	56.5	O
RENAULT	2011	CLIO III	MT	LR	F	T175046KX	GUARDAPOLVO	N.A	N.A	N.A	N.A	N.A	N.A	N.A
RENAULT	2010	DUSTER 4X2	MT	L	F	T175044KX	EJE HOMOCINÉTICO	N.A	25	26	52.6	89	704	N.A
RENAULT	2012	DUSTER 4X2	MT	R	F	T175042KX	EJE HOMOCINÉTICO	N.A	25	26	52.6	89	952 / 997	N.A
RENAULT	2012	DUSTER 4X4	MT	R	F	T1750423X	EJE HOMOCINÉTICO	N.A	25	26	52.7	88.5	837 / 887	N.A
RENAULT	2012	DUSTER 4X4	MT	L	F	T175045KX	EJE HOMOCINÉTICO	N.A	25	26	52.7	88.5	630	N.A
RENAULT	2012	DUSTER 4x2	MT	L	F	T144042KX	JUNTA MÓVIL	N.A	26	33	40	64	N.A	N.A
RENAULT	2012	DUSTER 4x2	MT	R	F	T144041KX	JUNTA MÓVIL	N.A	26	33	42.5	329	77	N.A
RENAULT	2012	DUSTER 4x4	MT	R	F	T144043KX	JUNTA MÓVIL	N.A	26	33	42.5	216	77.5	N.A
RENAULT	2012	DUSTER 4x4	MT	L	F	T144044KX	JUNTA MÓVIL	N.A	26	33	43	46	76	N.A
RENAULT	2012	DUSTER 4X2	MT	LR	F	T132815KX	GUARDAPOLVO	N.A	N.A	N.A	N.A	N.A	N.A	N.A
RENAULT	2013	DUSTER 4X2	MT	L / R	F	T123673KX	JUNTA FIJA	N.A	25	33	52.6	60	89	I
RENAULT	2013	DUSTER 4X2	MT	L	F	T123667KX	JUNTA FIJA	N.A	25	33	52.5	88.5	60	I
RENAULT	2010	DUSTER 4X2 1.6	MT	L / R	F	T123666KX	JUNTA FIJA	N.A	25	33	52.6	89	60	I
RENAULT	2012	DUSTER 4X2 LH	MT	LC	F	T132821KX	GUARDAPOLVO	N.A	N.A	N.A	N.A	N.A	N.A	N.A
RENAULT	2012	DUSTER 4X2 RH	MT	LC	F	T132820KX	GUARDAPOLVO	N.A	N.A	N.A	N.A	N.A	N.A	N.A
RENAULT	2012	DUSTER 4X4	MT	L / R	F	T123668KX	JUNTA FIJA	N.A	25	33	52.7	88.5	59.5	I
RENAULT	2012	DUSTER 4X4	MT	LR	F	T132817KX	GUARDAPOLVO	N.A	N.A	N.A	N.A	N.A	N.A	N.A
RENAULT	2013	DUSTER 4X4	MT	L	F	T123669KX	JUNTA FIJA	N.A	25	33	52.8	88.3	59.4	I



## RENAULT

Marca	Año	Línea	Transmisión	L / R	F / R	No Parte Transejes®	Producto	ABS	Características Técnicas					
									A	B	C	H	L	P
RENAULT	2012	DUSTER 4X4 / 4X2	MT	LC	F	T164006KX	TRICETA	N.A	N.D	N.A	N.A	N.A	N.A	N.A
RENAULT	2012	DUSTER 4X4 LH	MT	LC	F	T132823KX	GUARDAPOLVO	N.A	N.A	N.A	N.A	N.A	N.A	N.A
RENAULT	2012	DUSTER 4X4 RH	MT	LC	F	T132822KX	GUARDAPOLVO	N.A	N.A	N.A	N.A	N.A	N.A	N.A
RENAULT	2007	KANGOO	MT	L / R	F	T123609KX	JUNTA FIJA	N.A	23	23	57	83	61	M
RENAULT	2011	LOGAN	MT	LR	F	T175046KX	GUARDAPOLVO	N.A	N.A	N.A	N.A	N.A	N.A	N.A
RENAULT	2011	LOGAN	MT	L / R	F	T123610KX	JUNTA FIJA	N.A	21	21	49	83.5	57.5	M
RENAULT	2005	LOGAN 1.4 / 1.6	MT	R	F	T172410KX	EJE HOMOCINÉTICO	N.A	21	23	49	84	763	N.A
RENAULT	2005	LOGAN 1.4 / 1.6	MT	L	F	T172411KX	EJE HOMOCINÉTICO	N.A	21	29.95	49	84	681	N.A
RENAULT	2005	LOGAN 1.4 / 1.6	MT	R	F	T175001KX	EJE HOMOCINÉTICO	N.A	21	23	49	75	762	N.A
RENAULT	2011	LOGAN 1.4 / 1.6 ECUADOR	MT	LC	F	T164001KX	TRICETA	N.A	30	N.A	N.A	N.A	N.A	N.A
RENAULT	2005	LOGAN 1.6	MT	L	F	T175002KX	EJE HOMOCINÉTICO	N.A	21	29.95	49	75	680	N.A
RENAULT	2011	LOGAN 23 DIENTES	MT	L	F	T173431KX	EJE HOMOCINÉTICO	N.A	23	29.95	49	84	680	N.A
RENAULT	2011	LOGAN 23 DIENTES	MT	R	F	T173430KX	EJE HOMOCINÉTICO	N.A	23	23	49	84	762 / 780	N.A
RENAULT	1999	MEGANE 1.4	MT	L / R	F	T122409KX	JUNTA FIJA	44	21	22	51.5	83	56.5	I
RENAULT	1999	MEGANE 1.4 / 1.6	MT	L	F	T175017KX	EJE HOMOCINÉTICO	44	21	29.95	57	84.5	545.7	N.A
RENAULT	1999	MEGANE 1.4 / 1.6	MT	R	F	T175016KX	EJE HOMOCINÉTICO	N.A	21	23	49.8	83.5	698.5	N.A
RENAULT	1999	MEGANE 1.4 / 1.6	MT	L / R	F	T122407KX	JUNTA FIJA	44	21	30	51.5	83	56.5	O
RENAULT	2004	MEGANE 2.0	MT	L / R	F	T123612KX	JUNTA FIJA	N.A	23	33	49	86.5	61	I
RENAULT	2004	MEGANE II	MT	L / R	F	T123611KX	JUNTA FIJA	N.A	23	32	49	86	62	I
RENAULT	2001	MEGANE NUEVO DISEÑO	MT	R	F	T142405KX	JUNTA MÓVIL	N.A	23	22	36	72	117	N.A
RENAULT	1970	R-4	MT	L / R	F	T122410KX	JUNTA FIJA	N.A	23	30	36.3	90.5	58	O
RENAULT	1970	R-4	MT	L / R	F	T172401KX	EJE HOMOCINÉTICO	N.A	23	22	36.3	90.5	661.5	N.A
RENAULT	1970	R-6	MT	L / R	F	T122410KX	JUNTA FIJA	N.A	23	30	36.3	90.5	58	O
RENAULT	1970	R-6	MT	L / R	F	T172401KX	EJE HOMOCINÉTICO	N.A	23	22	36.3	90.5	661.5	N.A
RENAULT	1973	R-9	MT	R	F	T172404KX	EJE HOMOCINÉTICO	N.A	21	23	46.3	81	725	N.A
RENAULT	1973	R-9	MT	L	F	T172405KX	EJE HOMOCINÉTICO	N.A	21	29.95	46.3	81	630	N.A
RENAULT	1973	R-9	MT	R	F	T142400KX	JUNTA MÓVIL	N.A	23	22	36.3	40	64.5	N.A
RENAULT	1983	R-9	MT	LR	F	T131851KX	GUARDAPOLVO	N.A	N.A	N.A	N.A	N.A	N.A	N.A
RENAULT	1983	R-9	MT	LC	F	T132818KX	GUARDAPOLVO	N.A	N.A	N.A	N.A	N.A	N.A	N.A
RENAULT	1983	R-9	MT	LC	F	T162400KX	TRICETA	N.A	22	N.A	N.A	N.A	N.A	N.A
RENAULT	1983	R-9	MT	L / R	F	T122400KX	JUNTA FIJA	N.A	21	30	46.3	80.5	57.5	O
RENAULT	1973	R-12	MT	R	F	T142400KX	JUNTA MÓVIL	N.A	23	22	36.3	40	64.5	N.A
RENAULT	1973	R-12	MT	L / R	F	T122405KX	JUNTA FIJA	N.A	20	30	48	107	57.5	O
RENAULT	1973	R-12	MT	L / R	F	T172402KX	EJE HOMOCINÉTICO	N.A	20	23	40	80.5	645	N.A
RENAULT	1973	R-18	MT	R	F	T142400KX	JUNTA MÓVIL	N.A	23	22	36.3	40	64.5	N.A
RENAULT	1973	R-18	MT	L / R	F	T122405KX	JUNTA FIJA	N.A	20	30	48	107	57.5	O
RENAULT	1973	R-18 GTL	MT	R	F	T172403KX	EJE HOMOCINÉTICO	N.A	23	23	48	107	666.5	N.A
RENAULT	1973	R-18 GTL	MT	L	F	T172406KX	EJE HOMOCINÉTICO	N.A	23	23	56.3	90	687	N.A
RENAULT	1984	R-18 GTX 2.0	MT	L / R	F	T122404KX	JUNTA FIJA	N.A	21	25	56.3	80.5	56	O
RENAULT	1983	R-19	MT	LR	F	T131851KX	GUARDAPOLVO	N.A	N.A	N.A	N.A	N.A	N.A	N.A
RENAULT	1987	R-21 2.0 L	MT	R	F	T142404KX	JUNTA MÓVIL	N.A	23	25	36.5	34.7	71.8	N.A
RENAULT	1984	R-21 RX NEVADA	MT	L / R	F	T122404KX	JUNTA FIJA	N.A	21	25	56.3	80.5	56	O
RENAULT	1983	R-21RS	MT	LC	F	T132818KX	GUARDAPOLVO	N.A	N.A	N.A	N.A	N.A	N.A	N.A
RENAULT	1987	R-21 RX	MT	R	F	T172407KX	EJE HOMOCINÉTICO	N.A	23	23	56.3	90	701	N.A
RENAULT	2011	SANDERO	MT	LR	F	T175046KX	GUARDAPOLVO	N.A	N.A	N.A	N.A	N.A	N.A	N.A
RENAULT	2005	SCENIC 1.6	MT	L / R	F	T123619KX	JUNTA FIJA	44	23	35	57	87	71	I
RENAULT	2006	SIMBOL CITIUS	MT	R	F	T174003KX	EJE HOMOCINÉTICO	N.A	21	23	51.5	83	720	N.A
RENAULT	2001	SYMBOL	MT	R	F	T142405KX	JUNTA MÓVIL	N.A	23	22	36	72	117	N.A
RENAULT	1983	SYMBOL	MT	LR	F	T131851KX	GUARDAPOLVO	N.A	N.A	N.A	N.A	N.A	N.A	N.A
RENAULT	2006	SYMBOL CITIUS	MT	L	F	T175018KX	EJE HOMOCINÉTICO	N.A	21	29.95	51.5	83	620	N.A
RENAULT	2006	SYMBOL CITIUS TAXI	MT	L / R	F	T122406KX	JUNTA FIJA	N.A	21	30	51	83	56.5	O



### SEAT

Marca	Año	Línea	Transmisión	L / R	F / R	No. Parte Transejes®	Producto	ABS	Características Técnicas					
									A	B	C	H	L	P
SEAT	2010	SEAT	MT	L	F	T123664KX	JUNTA MÓVIL	N.A	N.A	30	73.8	58.6	N.A	N.A

### SKODA

Marca	Año	Línea	Transmisión	L / R	F / R	No. Parte Transejes®	Producto	ABS	Características Técnicas					
									A	B	C	H	L	P
SKODA	2010	FABIA	MT	L	F	T123664KX	JUNTA MÓVIL	N.A	N.A	30	73.8	58.6	N.A	N.A
SKODA	1996	FELICIA	MT	L / R	F	T122600KX	JUNTA FIJA	N.A	22	22	45	82	53.5	I
SKODA	1997	OCTAVIA (1U2) 1.6	AT	L / R	F	T123718KX	JUNTA FIJA	N.A	36	30	53.2	77.5	61	I
SKODA	2004	OCTAVIA (1Z3) 2.0	6AT	N.D	F	T144089KX	JUNTA MÓVIL	N.A	26	32	31	68.5	85	N.A

### SUBARU

Marca	Año	Línea	Transmisión	L / R	F / R	No. Parte Transejes®	Producto	ABS	Características Técnicas					
									A	B	C	H	L	P
SUBARU	1986	VIVIO	MT	L / R	F	T123684KX	JUNTA FIJA	N.A	24	18	50	55	45.5	M
SUBARU	1986	LIBERO	MT	L / R	F	T123684KX	JUNTA FIJA	N.A	24	18	50	55	45.5	M

### TOYOTA

Marca	Año	Línea	Transmisión	L / R	F / R	No Parte Transejes®	Producto	ABS	Características Técnicas					
									A	B	C	H	L	P
TOYOTA	2001	2001 M.N	MT	L / R	F	T123652KX	JUNTA FIJA	N.A	30	24	59	95	71	M
TOYOTA	2002	CELICA CAMRY 2.0	MT	L / R	F	T123200KX	JUNTA FIJA	N.A	26	24	56	95.4	55	I
TOYOTA	2008	COROLLA 1.6	MT	L / R	F	T123201KX	JUNTA FIJA	N.A	26	23	56	96.5	55	M
TOYOTA	2008	COROLLA 1.6	MT	L / R	F	T123653KX	JUNTA FIJA	N.A	26	23	56	95.5	55	M
TOYOTA	2008	COROLLA 1.8/1.6 AT/MT	MT	L / R	F	T123654KX	JUNTA FIJA	N.A	26	24	56	95.5	55	M
TOYOTA	2008	COROLLA 1.8	MT	L / R	F	T123210KX	JUNTA FIJA	N.A	26	24	56	95.5	55	M
TOYOTA	2008	COROLLA 1.8	MT	L / R	F	T123202KX	JUNTA FIJA	N.A	26	24	56	95.5	55	M
TOYOTA	2003	COROLLA 2.0	MT	L / R	F	T123723KX	JUNTA FIJA	48	26	25	58	93	63.5	M
TOYOTA	1992	HI-LUX	MT	L / R	F	T123206KX	JUNTA FIJA	N.A	26	27	60	162	65.5	I
TOYOTA	2011	HI-LUX VIGO	MT	L / R	F	T175006KX	EJE HOMOCINÉTICO	N.A	30	30	72.5	116	630	N.A
TOYOTA	2011	HI-LUX VIGO	MT	R	F	T144007KX	JUNTA MÓVIL	N.A	30	29	47	76	116	N.A
TOYOTA	2011	HI-LUX VIGO	MT	L / R	F	T123217KX	JUNTA FIJA	N.A	30	29	72.5	116	73	M
TOYOTA	1999	HI-LUX 2.0 / 2.4 / 2.8	MT	L / R	F	T123204KX	JUNTA FIJA	N.A	30	27	33.46	178	61	I
TOYOTA	1992	HI-LUX 4X4	MT	L / R	F	T123616KX	JUNTA FIJA	N.A	26	34	60	162	65.5	I
TOYOTA	1992	HI-LUX 92	MT	L	F	T144001KX	JUNTA MÓVIL	N.A	N.A	34	N.A	83.3	N.A	N.A
TOYOTA	1993	HI-LUX / HI-RIDER	MT	L	F	T144035KX	JUNTA MÓVIL	N.A	23	29	34	60	82.5	N.A
TOYOTA	1993	HILUX MV / HI-RIDER	MT	L / R	F	T175012KX	EJE HOMOCINÉTICO	N.A	26	N.A	60	162	532.5	N.A
TOYOTA	1999	LAND CRUISER FJ70	MT	L / R	F	T123204KX	JUNTA FIJA	N.A	30	27	33.46	178	61	I
TOYOTA	1993	LAND CRUISER VENEZOLANA	MT	L / R	F	T123655KX	JUNTA FIJA	N.A	30	24	59	167.5	71	I
TOYOTA	2001	PRADO	MT	L / R	F	T175041KX	EJE HOMOCINÉTICO	N.A	30	27	69	123	620.5 / 676	N.A
TOYOTA	2001	PRADO	MT	L / R	F	T144036KX	JUNTA MÓVIL	N.A	27	34	47	67	89	N.A
TOYOTA	2001	PRADO	MT	L / R	F	T123657KX	JUNTA FIJA	N.A	30	34	69	123	66.5	I
TOYOTA	2001	PRADO	MT	L / R	F	T123656KX	JUNTA FIJA	N.A	30	27	69	122.5	64.5	I
TOYOTA	2003	PRIUS 1.5	MT	L / R	F	T123724KX	JUNTA FIJA	48	26	23	58	96	52.5	I
TOYOTA	2001	RAV 4 II	MT	L / R	F	T123680KX	JUNTA FIJA	N.A	26	27	63	100	62	I
TOYOTA	2006	RAV 4 III 2.2 D-4D 4WD	N.D	L	F	T144092KX	JUNTA MÓVIL	N.A	24	27	50	67	110	N.A
TOYOTA	2005	RAV4 (ACA3)	MT	L / R	F	T123720KX	JUNTA FIJA	N.A	26	27	61.2	100	59	I
TOYOTA	1997	STARLET 1.3	MT	L / R	F	T123205KX	JUNTA FIJA	N.A	23	23	56	87.5	55	M
TOYOTA	1995	STARLET 1.3	MT	LR	F	T131805KX	GUARDAPOLVO	N.A	N.A	N.A	N.A	N.A	N.A	N.A
TOYOTA	1994	TERCEL 94	MT	L / R	F	T123658KX	JUNTA FIJA	N.A	26	22	56	95	50	M
TOYOTA	2001	YARIS / VITZ	MT	L / R	F	T123679KX	JUNTA FIJA	N.A	24	23	58	91	52.5	I



## VOLKSWAGEN

Marca	Año	Línea	Transmisión	L / R	F / R	No Parte Transejes®	Producto	ABS	Características Técnicas					
									A	B	C	H	L	P
VOLKSWAGEN	2011	AMAROK	MT	L / R	F	T175003KX	EJE HOMOCINÉTICO	N.A	28	N.A	64.8	44.5	465.96	N.A
VOLKSWAGEN	2011	AMAROK	MT / AT	L / R	F	T123685KX	JUNTA FIJA	N.A	28	27	64.8	44.5	66.5	M
VOLKSWAGEN	2011	AMAROK 3.0	MT	L / R	F	T144037KX	JUNTA MÓVIL	N.A	N.A	28	112	34	N.A	N.A
VOLKSWAGEN	2011	AMAROK 4X4	MT	L / R	F	T123659KX	JUNTA FIJA	N.A	28	27	64.8	44.5	66.5	M
VOLKSWAGEN	2002	BORA	MT	L / R	F	T123661KX	JUNTA FIJA	N.A	36	27	53	77.5	65	I
VOLKSWAGEN	2002	GOLF IV	MT	L / R	F	T123661KX	JUNTA FIJA	N.A	36	27	53	77.5	65	I
VOLKSWAGEN	2010	GOL	MT	L / R	F	T123400KX	JUNTA FIJA	N.A	22	30	50	77.5	51	I
VOLKSWAGEN	2010	GOL	MT	R	F	T144038KX	JUNTA MÓVIL	N.A	N.A	33	94	32	N.A	N.A
VOLKSWAGEN	2010	GOL	MT	L	F	T144040KX	JUNTA MÓVIL	N.A	N.A	33	100	34	N.A	N.A
VOLKSWAGEN	2010	GOL	MT	L	F	T144039KX	JUNTA MÓVIL	N.A	N.A	33	32	94	N.A	N.A
VOLKSWAGEN	2010	GOL	MT	L / R	F	T123617KX	JUNTA FIJA	N.A	22	30	51	78	61	I
VOLKSWAGEN	2007	GOLF	MT	L / R	F	T123662KX	JUNTA FIJA	N.A	36	30	53	78	60	I
VOLKSWAGEN	2010	GOL 1.0	MT	L	F	T123664KX	JUNTA MÓVIL	N.A	N.A	30	73.8	58.6	N.A	N.A
VOLKSWAGEN	2010	GOL 1.8	MT	L / R	F	T123401KX	JUNTA FIJA	N.A	22	30	53	78.5	51	I
VOLKSWAGEN	2007	JETTA	MT	L / R	F	T123403KX	JUNTA FIJA	N.A	22	30	53.2	78	61	I
VOLKSWAGEN	2007	JETTA 1.8	MT	L / R	F	T123662KX	JUNTA FIJA	N.A	36	30	53	78	60	I
VOLKSWAGEN	2009	MULTIVAN 2.0	MT	L / R	F	T123687KX	JUNTA FIJA	N.A	38	29	63	102	70	M
VOLKSWAGEN	2000	PANEL	MT	L	F	T144033KX	JUNTA MÓVIL	N.A	N.A	28	108	32	N.A	N.A
VOLKSWAGEN	2000	PANEL	MT	R	F	T144030KX	JUNTA MÓVIL	N.A	26	28	50	205	63	N.A
VOLKSWAGEN	2000	PANEL T 5	MT	L	F	T175040KX	EJE HOMOCINÉTICO	N.A	38	N.A	63	102.5	645	N.A
VOLKSWAGEN	2010	PANEL/TRANSPORTER	MT	L / R	F	T123663KX	JUNTA FIJA	N.A	38	27	63	102	66	M
VOLKSWAGEN	2010	TRANSPORTER	MT	L / R	F	T123686KX	JUNTA FIJA	N.A	38	27	63	102.5	66	M



# Nuevos Productos

## Junta Fija Pick Up

NP TRANSEJES®	MARCA	AÑO	LÍNEA	L / R	F / R	PRODUCTO	TRASMISIÓN	ABS	CARACTERÍSTICAS TÉCNICAS					
									A	B	C	H	L	P
T122002KX	Mitsubishi	2000 - 2006	Pajero III 3.2, Código De Motor: 4M41.	L / R	F	JUNTA FIJA	AT	N.A	N.A	25	28	86	155	64
T122003KX	Mitsubishi	1996 - 2007	Sportero L200 2.5 4x4	L / R	F	JUNTA FIJA	AT	N.A	N.A	30	33	66	98	67
T122204KX	Nissan	2008 -	Frontier Pickup 2.5 Dci	L / R	F	JUNTA FIJA	AT/MT	N.A	ABS	25	28	86	150	71
T126001KX	Dodge	2011 / 2015	Dodge Journey 2.4	L/R	F	JUNTA FIJA	AT	N.A	N.A	32	32	51	104	62





Servicio al cliente: 01 8000117444  
E-mail: [servicio.cliente@dana.com](mailto:servicio.cliente@dana.com)  
Consulte nuestra red de distribuidores  
a través de nuestro sitio web:  
[www.transejes.com](http://www.transejes.com)

**DANA TRANSEJES COLOMBIA** es una filial de **DANA INCORPORATED**, empresa americana y cuya casa matriz está ubicada en Maumee; Ohio. DANA hace más de 100 años es líder mundial de ingeniería, manufactura y distribución de productos y sistemas para los mercados automotriz e industrial.

*Worldwide Quality Autoparts®*

